

**2da. CONVOCATORIA PUBLICA  
TÉRMINOS DE REFERENCIA  
PROVISIÓN DE UN CONTENEDOR DE 15 M3 DE CAPACIDAD**

**1. ANTECEDENTES**

El Proyecto Gestión Ambiental Municipal (GAM) de la Cooperación para el Desarrollo de la Embajada de Suiza en Bolivia es implementado por HELVETAS Swiss Intercooperation y Aguatuya. Trabaja en 11 municipios pequeños e intermedios de las regiones del Valle Alto de Cochabamba, la Mancomunidad de los Chichas en Potosí, el Chaco tarijeño y chuquisaqueño, y la ciudad de Sucre.

El proyecto busca mejorar la calidad de vida de las poblaciones de los municipios de intervención a través de la sostenibilidad de los servicios de gestión ambiental (tratamiento de aguas residuales y gestión de residuos sólidos) y de la reducción de la contaminación ambiental. En el marco del proyecto, para alcanzar una gestión sostenible de los servicios, se han planteado acciones orientadas a lograr efectos en los siguientes ámbitos: 1) calidad y eficiencia de servicios en tratamiento de aguas residuales y gestión de residuos sólidos, 2) corresponsabilidad social, y 3) institucionalidad. El proyecto colabora con los Gobiernos Autónomos Municipales y las entidades Municipales de Aseo a través de diferentes mecanismos enfocados a alcanzar los efectos indicados.

El Proyecto GAM invita a las empresas interesadas, legalmente establecidas en Bolivia, a presentar sus propuestas para la provisión de un contenedor de 15 m<sup>3</sup> de capacidad de acuerdo a las especificaciones que se detalla a continuación.

**2. ESPECIFICACIONES TÉCNICAS**

Fabricación de un contenedor de residuos para ser utilizado mediante un Roll onn Roll off para la recolección de los residuos sólidos. Las características del contenedor deberán ser las siguientes:

- Largo total 6238 mm
- Ancho total 2547 mm
- Alto cuerpo 1276 mm
- Volumen líquido 12 m<sup>3</sup>.
- Volumen bruto 15 m<sup>3</sup>.

Chasis: Modelo Tipo C en plancha de 5/16 y refuerzo de tapa ¼"

Cuerpo del contenedor: Fabricación del cuerpo de los laterales de forro de plancha de 3mm.

Piso del contenedor de plancha de 4 mm

6 ventanas laterales por lado para carga de los residuos

Gancho en la parte delantera para isaje a una altura de 1.4 m

Puerta trasera con pasador para la abertura y con sistema de seguridad

Rodillo en la parte trasera para deslizarse

Pintado con pintura anticorrosiva epóxico de gran durabilidad para residuos y acabado con esmalte poliuretano

En anexo se presenta un plano con las especificaciones del contenedor.

**3. PROPUESTA ECONÓMICA**

La propuesta económica deberá considerar el costo de la fabricación del contenedor incluyendo los impuestos de ley.

El plazo de entrega del contenedor deberá ser de 20 días calendario y la entrega en Villa Montes al Gobierno Municipal.

#### **4. REQUISITOS ADMINISTRATIVOS**

A la propuesta económica deberá adjuntar la siguiente documentación:

- Carta de presentación de la propuesta con un período de validez mínimo de treinta (30) días calendario.
- Copia del Número de Identificación Tributaria (NIT) de la empresa.
- Copia simple de registro del SEPREC.
- Copia del poder del representante legal de la empresa.
- Copia simple de Cédula de Identidad del representante legal de la empresa.
- Certificado de no adeudo de la empresa ante las AFPs.
- Respaldo de afiliación a una Caja de Salud (si corresponde).

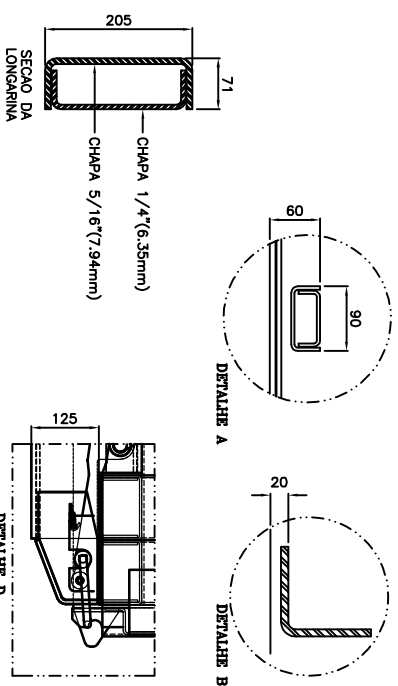
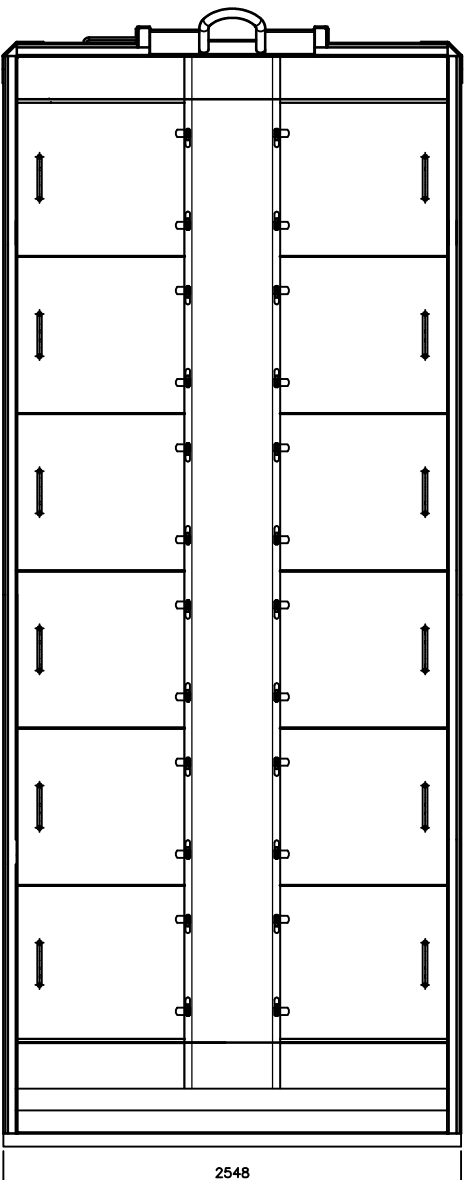
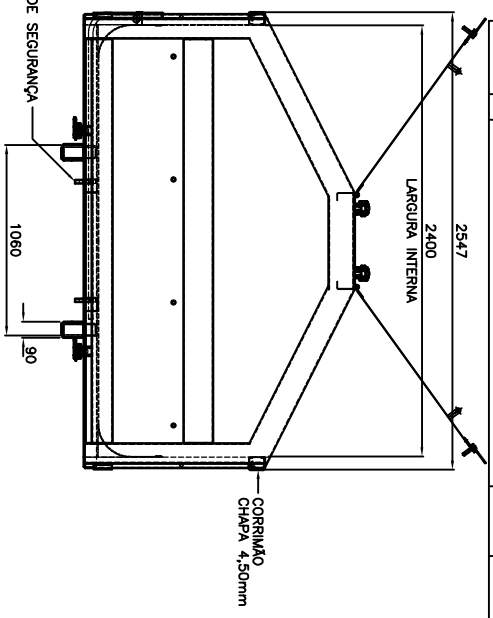
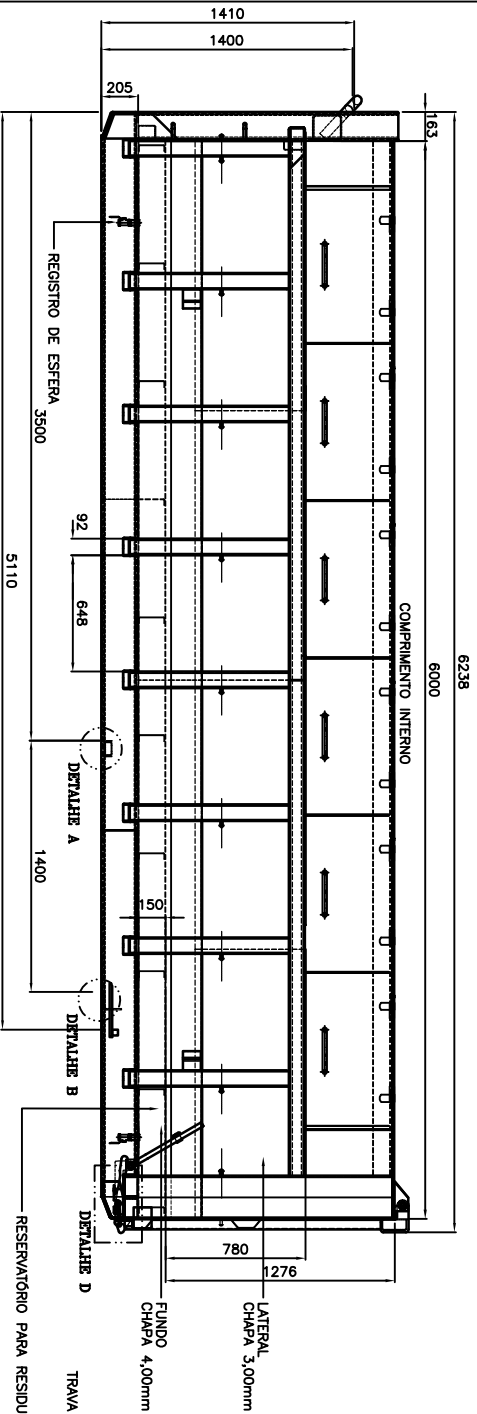
#### **5. PRESENTACIÓN DE PROPUESTAS**

Las empresas que tengan interés de participar en la presente convocatoria deben hacer llegar sus propuestas según las especificaciones técnicas y adjuntando la documentación solicitada, por vía electrónica, en formato PDF (un solo archivo) a la siguiente dirección:

- Correo electrónico: Eddy.lemus@helvetas.org
- Asunto: PROVISIÓN CONTENEDOR DE 15 M3 DE CAPACIDAD
- Fecha y hora límite de presentación de propuestas: **9 de noviembre de 2022, hasta las 12:00 a.m.**

Las propuestas enviadas fuera de la fecha y hora límite no serán consideradas.

VOLUME LÍQUIDO: 12m<sup>3</sup>  
 VOLUME BRUTO: 15m<sup>3</sup>(CAÇAMBA SEM O ASSOALHO ECOLÓGICO)



COD. PROJETO:

**FACCHINI**

ESTE DESENHO E AS INFORMAÇÕES NELE CONTIDAS SÃO DE PROPRIEDADE EXCLUSIVA DA FACCHINI, NÃO SENDO PERMITIDA DIVULGAÇÃO, REPRODUÇÃO E/OU UTILIZAÇÃO SEM AUTORIZAÇÃO ESCRITA DESTA EMPRESA.

ESCALA		PESO		APLICAÇÃO	
CONT./	ESCALA	ESCALA	ESCALA	VERIFICAÇÃO	DATA
DOBRAS	1:100	1:200	1:300	VER	21/05/13
MONTAGEM	1:100	1:200	1:300	VER	21/05/13
MATERIA PRIMA	1:100	1:200	1:300	VER	21/05/13

DENOMINAÇÃO	DES. NUMERO
CAC.FECH.15M3(T.BASC.S./RODA)6000x1100STD-ECOLOG.	03.22.3313.01

NOTA:

01-ANTES DA OPERAÇÃO DE BASCULAMENTO, DEVERÁ SER DRENADO O RESERVATÓRIO DE RESÍDUO LÍQUIDO